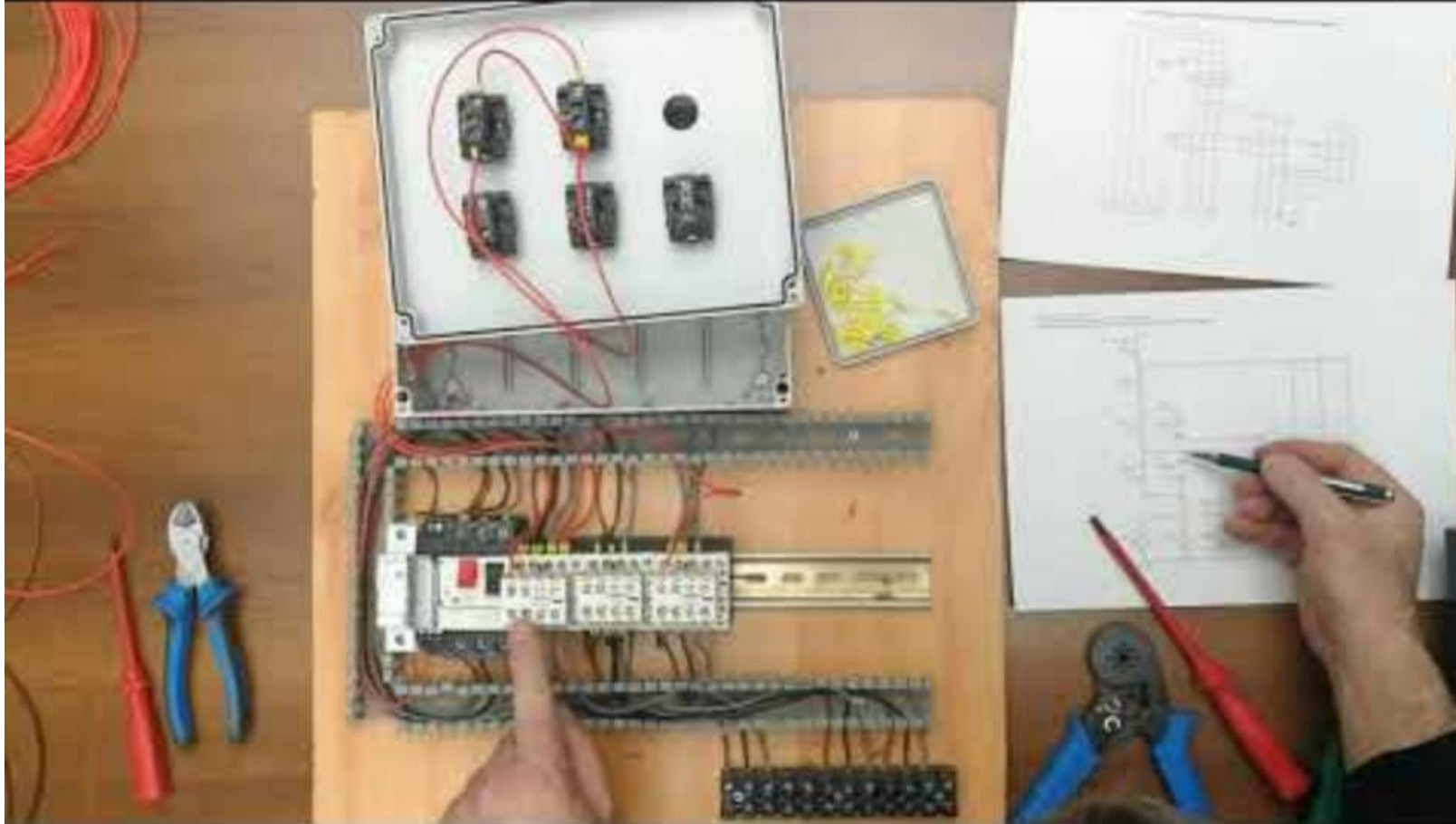




CSILLAG-DELTA KAPCSOLÁS

Hogyan?



Megpróbáltam magam, és a gyengébbek kedvéért egy folyamatleírással egyszerűsíteni az életemet... 😊

Ezért nekem egyszerűen, és logikusan (azaz számomra ez az 😊)

Leírni, hogy mit hogyan...

Ha valaki másnak is segít külön öröm 😊

Igények

Alkatrész

- Időkapcsoló 1 db
- Relé 3db
- Vezeték jó sok
- Sorkapocs 2db
- Izzó 3db

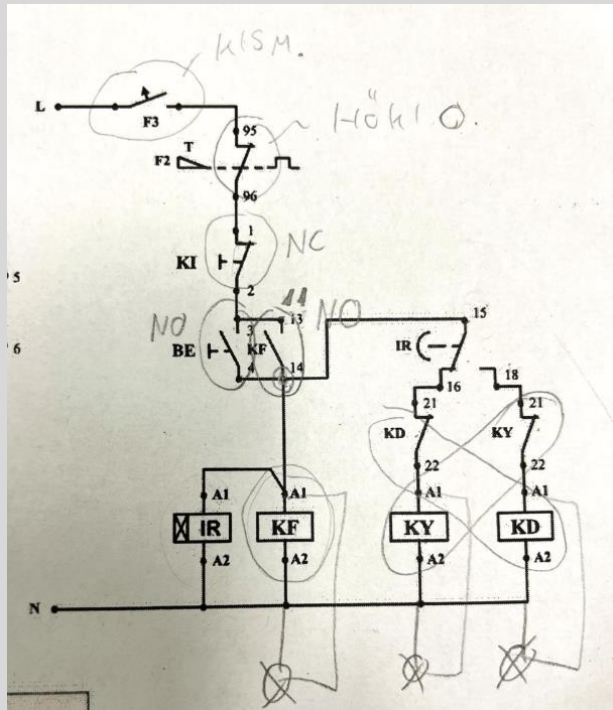
Szerszám

- Csavarhúzó
- Multiméter

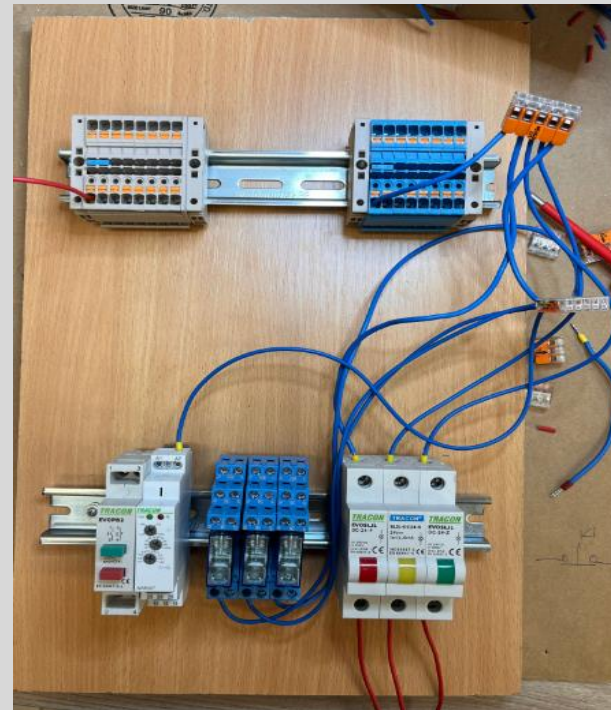
Folyamat

1 lépésként bekötöttem az összes **nulla vezetőt**... Minden relébe, és az időkapcsolóba is **A2**. Továbbá az összes világítótesbe

Rajz



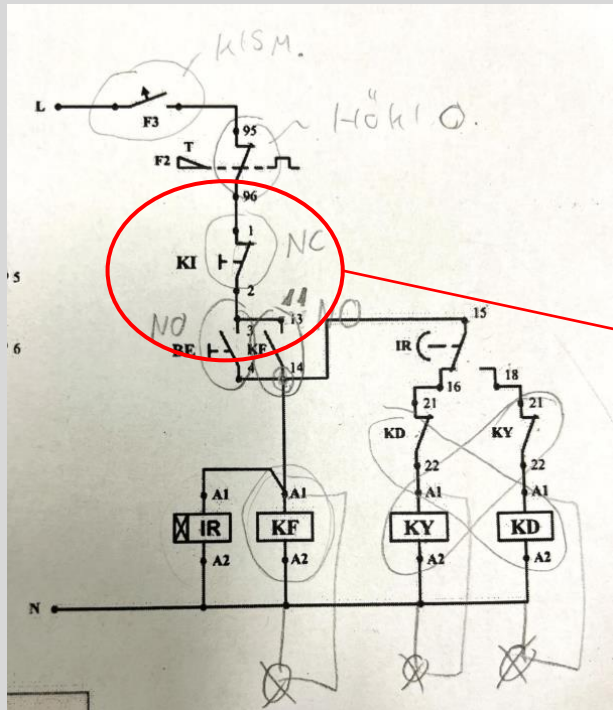
Kép



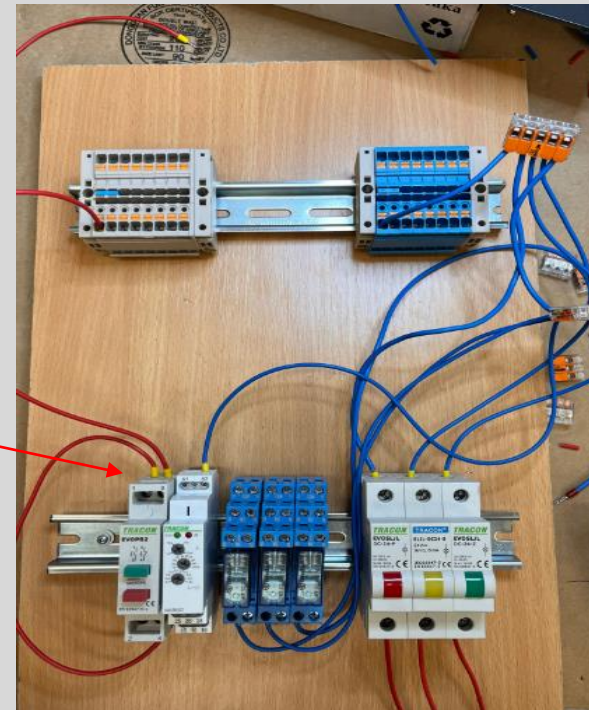
Folyamat

2. Bekötöttem a fázist a ki gombba (rajzon 1-2) nálam ez a 3-4. A kigomból bekötöttem a BE gombba Rajzon (3) nálam (1)

Rajz



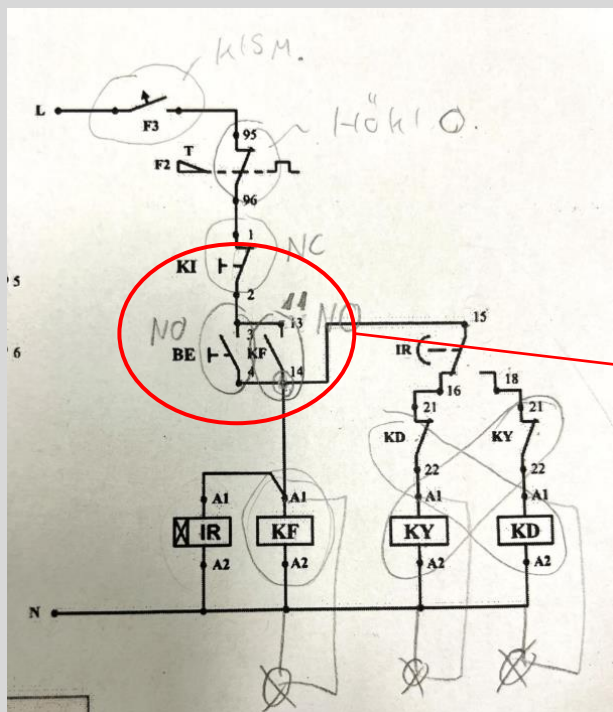
Kép



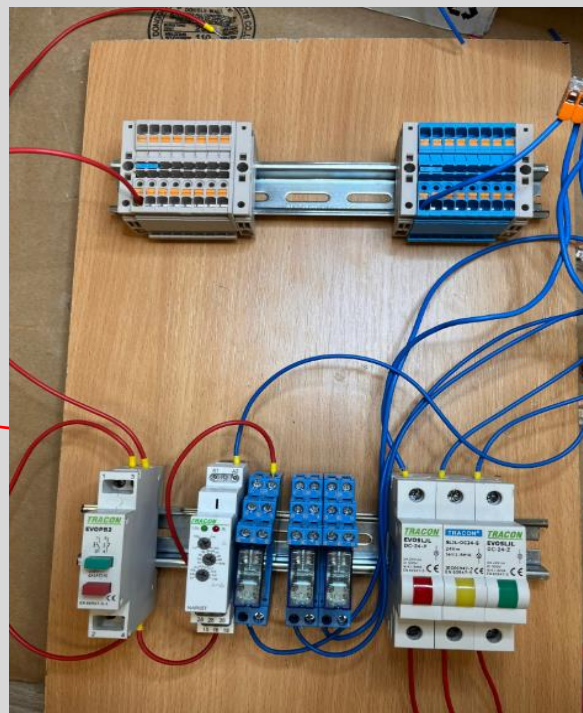
Folyamat

3. És a **KF** relé rajzon (13) nálam **11** es csatlakozójába

Rajz



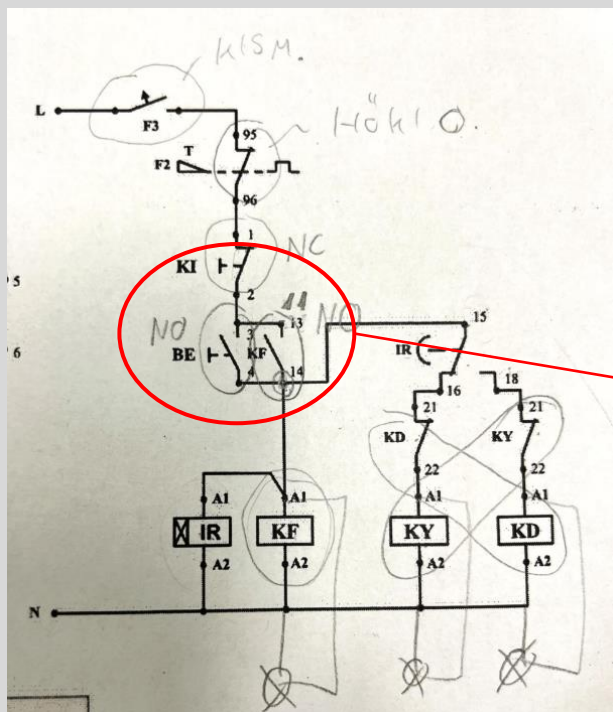
Kép



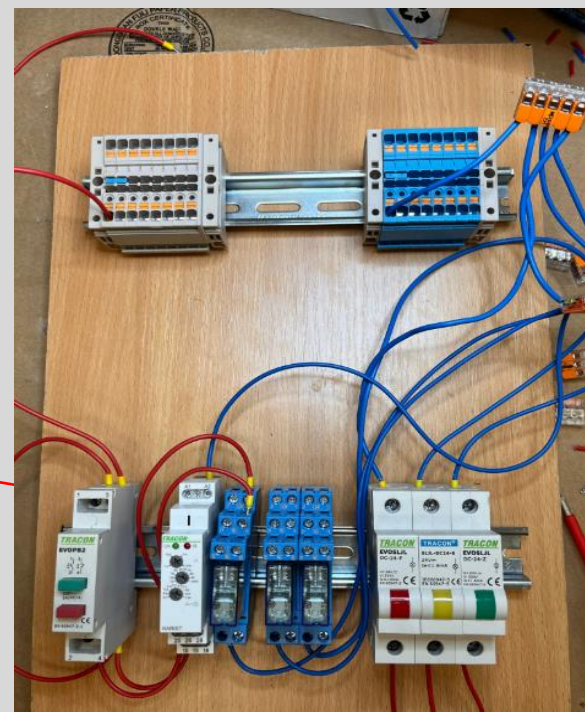
Folyamat

4. A be gomb 2-ből (rajzon 4) Megyek a **KF 14** érintkezőbe

Rajz



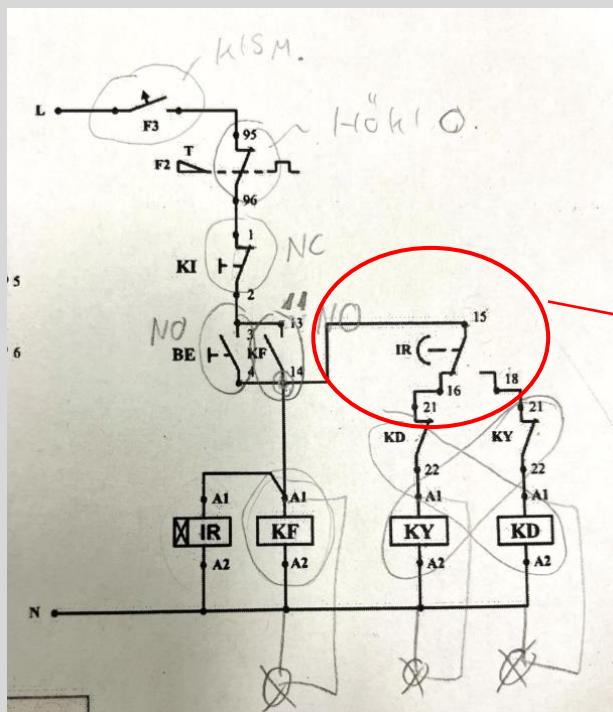
Kép



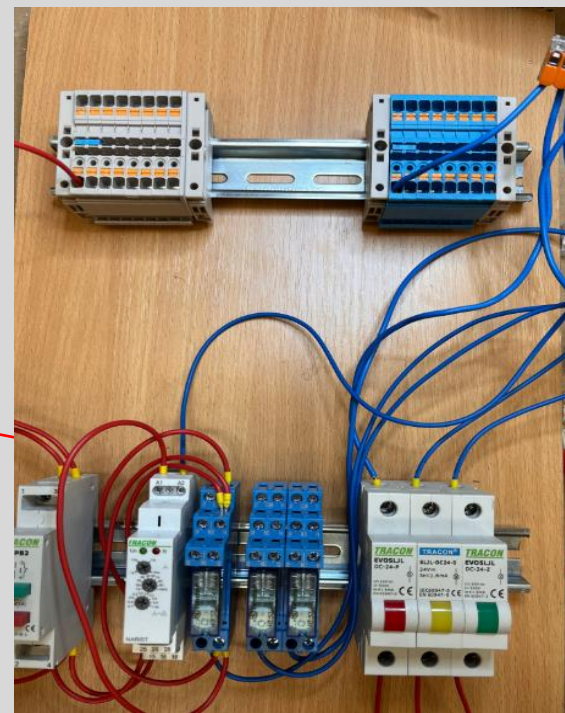
Folyamat

5. A **KF 14** érintkezőből átmegynek az **IR 15**, csatlakozójához

Rajz



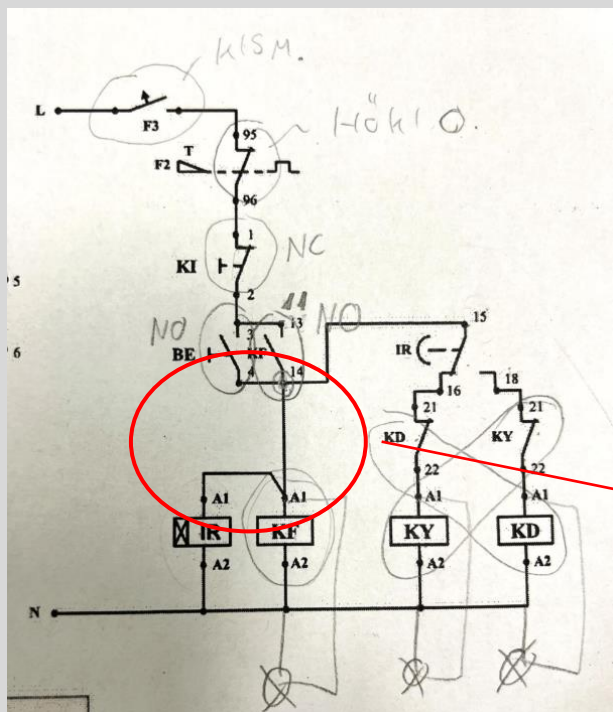
Kép



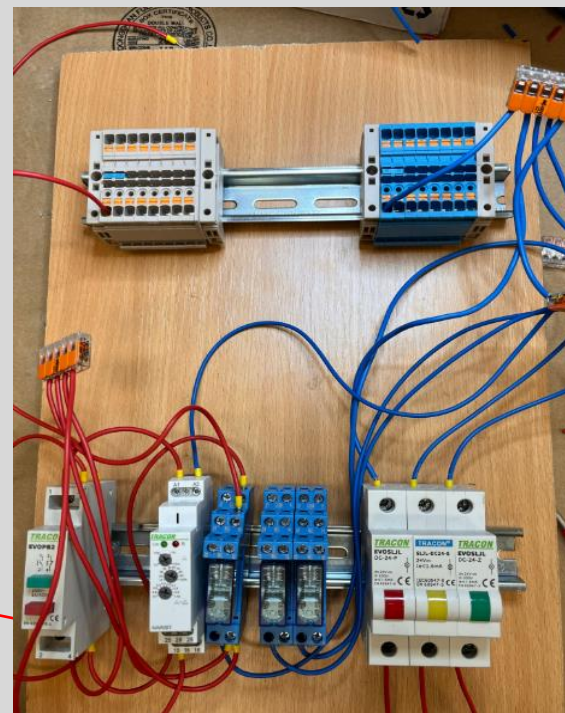
Folyamat

6. A **KF 14** érintkezőből még bemegyek az IR **A1**-be és a KF **A1**-be

Rajz



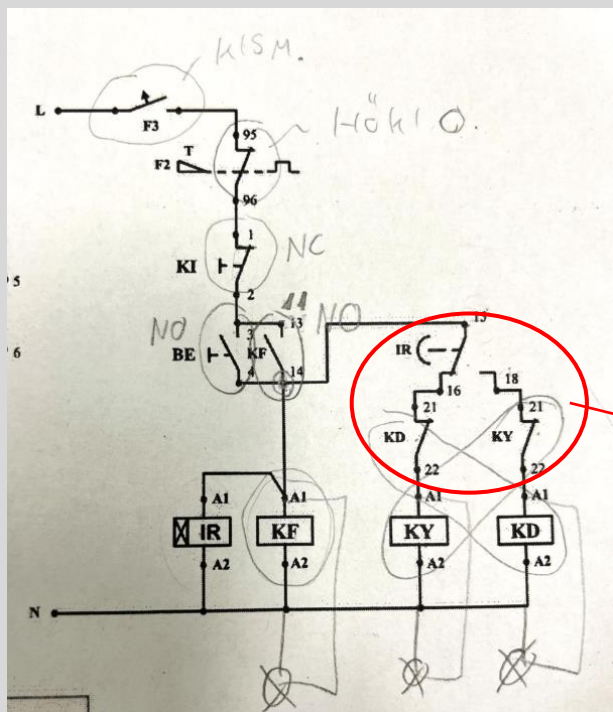
Kép



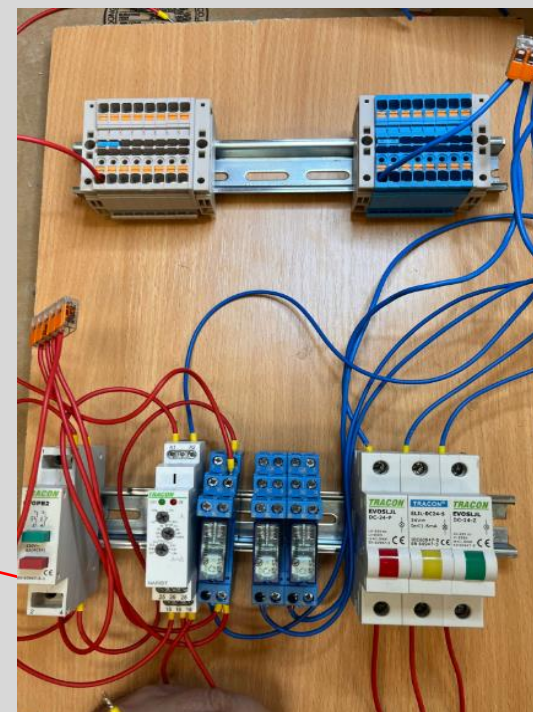
Folyamat

7. Az IR be 16, és 18-ba belekötök 1/1 kábelt...

Rajz



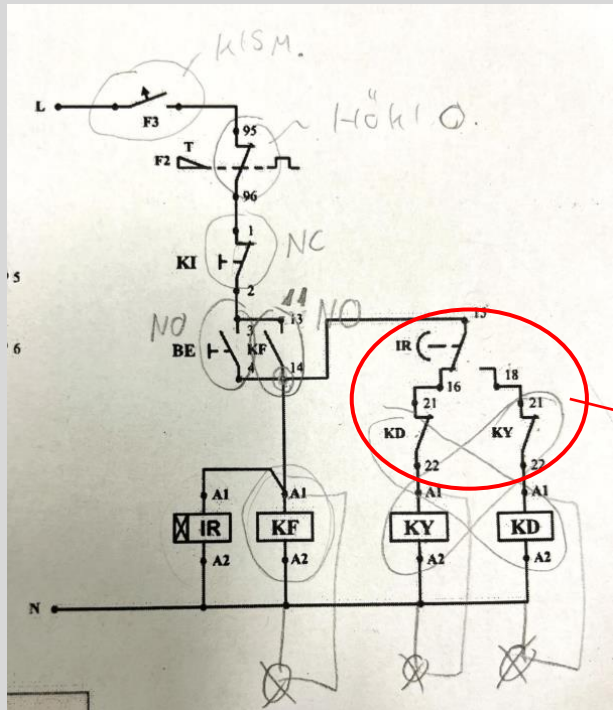
Kép



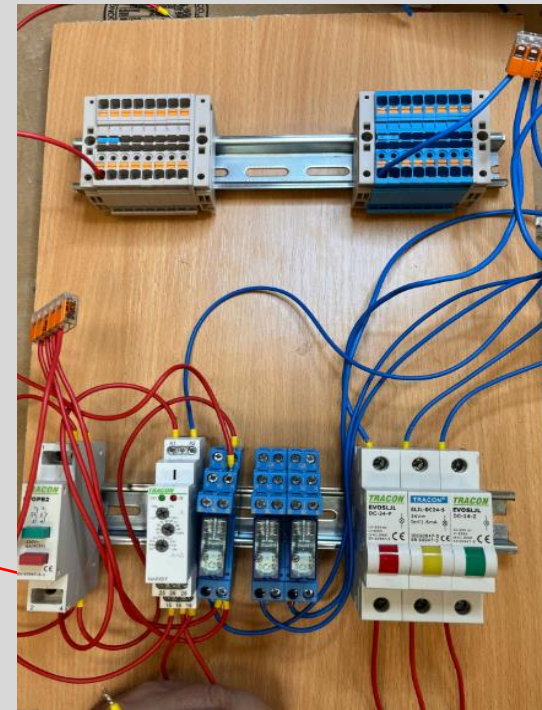
Folyamat

8. És ezeket belekötöm a KY és a KD relék 21-es csatlakozóiba (egyik ide, másik oda)

Rajz



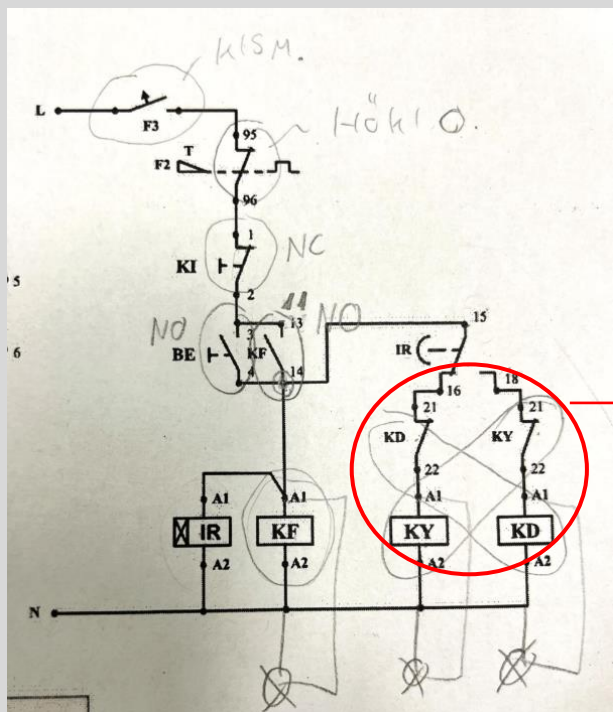
Kép



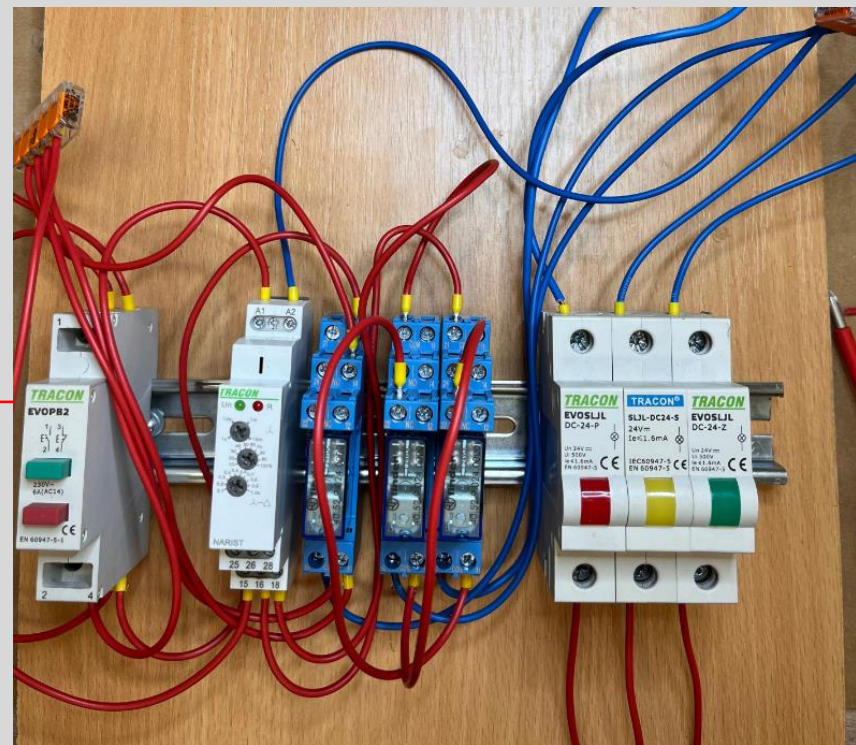
Folyamat

9. És most jön a kereszt... **KY22** -ből a **KD A1** és a **KD 22**-ből a **KY A1**-be

Rajz



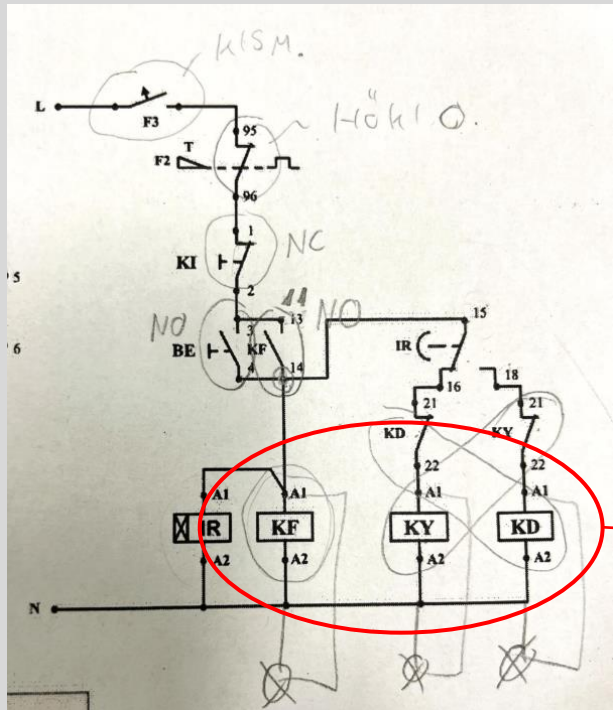
Kép



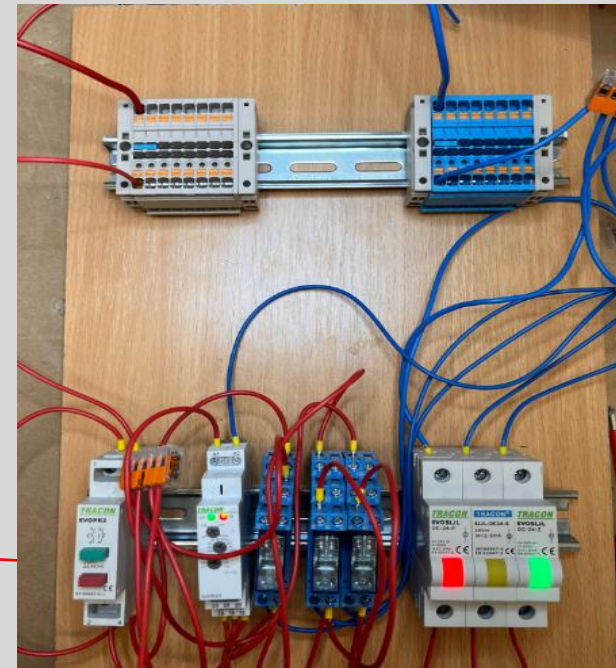
Folyamat

10. Már csak a világítótesteket kötöm rá a relékre **A1** A pirosat a **KFA1**-re a Sárgát a **KYA1**-re és a Zöldet a **KDA1** re

Rajz



Kép



És kész :_))))))

